

ДОГОВОР № Ю / _____
управления многоквартирным домом

г.о.Подольск Московской области

« _____ » _____ 2017г.

Общество с ограниченной ответственностью «Управляющая компания «Любимый дом» (ООО «УК «Любимый дом»), в лице директора Хамовича Андрея Викторовича, действующего на основании Устава, именуемая в дальнейшем "Управляющая организация", с одной стороны, и

(Фамилия Имя Отчество)

(Фамилия Имя Отчество)

(Фамилия Имя Отчество)

являющийся (-еся) собственник(-ом/ами) жилого (или нежилого) **квартиры (помещения) № _____** в многоквартирном доме, расположенном по адресу: Московская область, г.о. Подольск, ул. Юбилейная, дом 2а (далее - "Многokвартирный дом"), на основании Протокола внеочередного общего собрания собственников помещений в многоквартирном доме от 11 июня 2015 г., именуемы(-й/е) в дальнейшем "Собственник", с другой стороны, совместно именуемые "Стороны", руководствуясь ст. 162 Жилищного кодекса Российской Федерации, Постановлением Правительства Российской Федерации от 13.08.2006 № 491 "Об утверждении Правил содержания общего имущества в многоквартирном доме и правил изменения размера платы за содержание и ремонт жилого помещения в случае оказания услуг и выполнения работ по управлению, содержанию и ремонту общего имущества в многоквартирном доме ненадлежащего качества и (или) с перерывами, превышающими установленную продолжительность", Приказом Минрегиона России от 27.06.2012 № 252 "Об утверждении примерных условий энергосервисного договора, направленного на сбережение и (или) повышение эффективности потребления коммунальных услуг при использовании общего имущества в многоквартирном доме", Постановлением Правительства Российской Федерации от 23.09.2010 № 731 "Об утверждении стандарта раскрытия информации организациями, осуществляющими деятельность в сфере управления многоквартирными домами", заключили настоящий Договор о нижеследующем:

1. ОБЩИЕ ПОЛОЖЕНИЯ

1.1. Настоящий Договор заключен на основании решения внеочередного общего собрания собственников помещений в многоквартирном доме (протокол от 11 июня 2015г.), хранящегося в УЖКХ Администрации г.Подольска по адресу г.Подольск, ул.Кирова, дом 4, офис 118.

1.2. Условия настоящего Договора являются одинаковыми для всех Собственников помещений в многоквартирном доме и определены в соответствии с п. 1.1 настоящего Договора.

1.3. При выполнении условий настоящего Договора Стороны руководствуются Конституцией Российской Федерации, Гражданским кодексом Российской Федерации, Жилищным кодексом Российской Федерации, Правилами содержания общего имущества в многоквартирном доме и Правилами изменения размера платы за содержание и ремонт жилого помещения в случае оказания услуг и выполнения работ по управлению, содержанию и ремонту общего имущества в многоквартирном доме ненадлежащего качества и (или) с перерывами, превышающими установленную продолжительность, утвержденными Постановлением Правительства Российской Федерации от 13.08.2006 № 491, иными положениями гражданского и жилищного законодательства Российской Федерации.

2. ЦЕЛЬ И ПРЕДМЕТ ДОГОВОРА

2.1. Цель настоящего Договора - обеспечение благоприятных и безопасных условий проживания Собственника, надлежащее содержание общего имущества в Многоквартирном доме, предоставление коммунальных и иных услуг Собственнику и членам семьи Собственника, а также гражданам, совместно с ним проживающих.

2.2. Управляющая организация по заданию Собственника в течение согласованного настоящим Договором срока за плату обязуется оказывать услуги и выполнять работы по надлежащему содержанию и ремонту общего имущества в Многоквартирном доме, выступать агентом по предоставлению коммунальных услуг, оказывать иные услуги Собственнику в соответствии с пп. 3.1.2, 3.1.3 настоящего Договора, осуществлять иную направленную на достижение целей управления Многоквартирным домом деятельность. Вопросы капитального ремонта Многоквартирного дома регулируются отдельным договором.

2.3. Состав и состояние общего имущества в Многоквартирном доме, в отношении которого осуществляется управление, и его состояние указаны в Приложении № 1 к настоящему Договору.

2.4. Характеристика Многоквартирного дома на момент заключения Договора:

- а) адрес Многоквартирного дома: г.Подольск, ул.Юбилейная, дом 2а;
- б) проект, серия, тип постройки - индивидуальный;
- в) год постройки - 2013;
- г) этажность - 17;
- д) количество квартир - 128; количество нежилых помещений - 10;
- е) жилых помещений (общая полезная площадь квартир) без балконов 6 933,8 кв.м.

ж) нежилых помещений 670,7 кв.м (общая площадь нежилых помещений, не входящих в состав общего имущества в многоквартирном доме);

з) помещений общего пользования, входящих в состав общего имущества в многоквартирном доме 2042,4 кв.м;

и) степень износа по данным государственного технического учета - 0 %;

к) год последнего комплексного капитального ремонта - нет;

л) площадь земельного участка, в составе общего имущества - 4888 кв. м;

2.5. Заключение настоящего Договора не влечет перехода права собственности на помещения в Многоквартирном доме и объекты общего имущества в нем, а также права на распоряжение общим имуществом собственников помещений, за исключением случаев, указанных в данном Договоре.

3. ПРАВА И ОБЯЗАННОСТИ СТОРОН

3.1. Управляющая организация обязана:

3.1.1. Осуществлять управление общим имуществом в Многоквартирном доме в соответствии с условиями настоящего Договора и действующим законодательством с наибольшей выгодой в интересах Собственника в соответствии с целями, указанными в п. 2.1 настоящего Договора, а также в соответствии с требованиями действующих технических регламентов, стандартов, правил и норм, государственных санитарно-эпидемиологических правил и нормативов, гигиенических нормативов, иных правовых актов.

3.1.2. Оказывать услуги и выполнять **обязательные** работы по содержанию и ремонту общего имущества в Многоквартирном доме в соответствии с ПЕРЕЧЕНЕМ обязательных работ и услуг по содержанию и ремонту общего имущества собственников помещений в многоквартирном доме, и **дополнительные работы** в соответствии с ПЕРЕЧЕНЕМ дополнительных работ и услуг по содержанию и ремонту общего имущества собственников помещений в многоквартирном доме (Приложение № 3 и № 4 к настоящему Договору). В случае оказания данных услуг и выполнения указанных работ с ненадлежащим качеством Управляющая организация обязана устранить все выявленные недостатки за свой счет.

3.1.3. Выступать Агентом поставщиков коммунальных ресурсов по предоставлению коммунальных услуг Правообладателю помещений в Многоквартирном доме в соответствии с обязательными требованиями, установленными Правилами предоставления коммунальных услуг собственникам и пользователям помещений в многоквартирных домах и жилых домов, утвержденными Постановлением Правительства Российской Федерации от 06.05.2011 N 354, надлежащего качества и в необходимом объеме, безопасные для жизни, здоровья потребителей и не причиняющие вреда их имуществу, в том числе:

а) холодное водоснабжение;

б) горячее водоснабжение;

в) водоотведение;

г) электроснабжение;

д) отопление (теплоснабжение).

3.1.4. На основании отдельных договоров обеспечивать предоставление следующих услуг:

- Интернета;

- телевидения;

- обеспечения работы домофона, кодового замка двери подъезда;

- другие дополнительные услуги.

3.1.5. Информировать Собственника о заключении указанных в п. п. 3.1.3, 3.1.4 настоящего Договора договоров и порядке оплаты услуг.

3.1.6. От своего имени и за свой счет заключить с ресурсоснабжающими организациями агентские договоры в соответствии с федеральными нормативными правовыми актами на снабжение коммунальными ресурсами и прием сточных вод, обеспечивающие предоставление коммунальных услуг Собственнику в объемах и с качеством, предусмотренными настоящим Договором.

Заключить энергосервисные договоры с ресурсоснабжающими организациями либо учесть положения законодательства об энергосбережении и о повышении энергетической эффективности в договорах на снабжение коммунальными ресурсами с учетом положений законодательства об энергосбережении и о повышении энергетической эффективности.

3.1.7. Проводить и/или обеспечивать проведение мероприятий по энергосбережению и повышению энергетической эффективности Многоквартирного дома, определенных энергосервисными договорами (условиями энергосервисного договора, включенными в договоры купли-продажи, поставки, передачи энергетических ресурсов (за исключением природного газа) и решениями общих собраний собственников помещений в этом доме.

3.1.8. Принимать от Собственника плату за содержание и ремонт общего имущества, коммунальные и другие услуги согласно платежному документу.

По распоряжению Собственника, отраженному в соответствующем документе, Управляющая организация обязана принимать плату за вышеуказанные услуги от всех нанимателей и арендаторов помещений Собственника.

3.1.9. Требовать от Собственника в случае установления им платы нанимателю (арендатору) меньше, чем размер платы, установленной настоящим Договором, доплаты Собственником оставшейся части в согласованном порядке.

3.1.10. Требовать внесения платы от Собственника в случае непоступления платы от нанимателя и/или арендатора (п. 3.1.8) настоящего Договора в установленные законодательством и настоящим Договором сроки с учетом применения п. п. 4.6, 4.7 настоящего Договора.

3.1.11. Заключить договоры с соответствующими государственными структурами для возмещения разницы в оплате услуг (работ) по настоящему Договору, в том числе коммунальных услуг для Собственника - гражданина, плата которого законодательно установлена ниже платы по настоящему Договору в порядке, установленном законодательством.

3.1.12. Обеспечить круглосуточное аварийно-диспетчерское обслуживание Многоквартирного дома и уведомить Собственника о номерах телефонов аварийных и диспетчерских служб, устранять аварии, а также выполнять заявки Собственника в сроки, установленные законодательством и настоящим Договором (телефон аварийно-диспетчерской службы (+7 (916) 101-66-47).

3.1.13. Обеспечить выполнение работ по устранению причин аварийных ситуаций, приводящих к угрозе жизни, здоровью граждан, а также к порче их имущества, таких как залив, засор стояка канализации, остановка лифтов, отключение электричества и других, подлежащих экстренному устранению в течение трех часов с момента поступления заявки по телефону.

3.1.14. Хранить и актуализировать документацию (базы данных), полученную от управлявшей ранее организации или заказчика-застройщика, вносить в техническую документацию изменения, отражающие состояние дома, в соответствии с результатами проводимых осмотров. По требованию Собственника знакомить его с содержанием указанных документов.

3.1.15. Организовать и вести прием Собственников по вопросам, касающимся данного Договора, в следующем порядке:

- в случае поступления жалоб и претензий, связанных с неисполнением или ненадлежащим исполнением условий настоящего Договора, Управляющая организация в течение 10 (десяти) рабочих дней обязана рассмотреть жалобу или претензию и проинформировать Собственника о результатах рассмотрения жалобы или претензии. При отказе в их удовлетворении Управляющая организация обязана указать причины отказа;

- в случае поступления иных обращений Управляющая организация в течение 30 (тридцати) дней обязана рассмотреть обращение и проинформировать Собственника о результатах рассмотрения обращения;

- в случае получения заявления о перерасчете размера платы за помещение не позднее 10 (десяти) рабочих дней с даты получения вышеуказанных обращений направить Собственнику извещение о дате их получения, регистрационном номере и последующем удовлетворении либо об отказе в удовлетворении с указанием причин отказа.

Размещать на информационных стендах (досках), расположенных в подъездах Многоквартирного дома, а также в офисе Управляющей организации информацию о месте и графике их приема по указанным вопросам, а также доводить эту информацию до Собственника иными способами.

3.1.16. Представлять Собственнику предложения о необходимости проведения капитального ремонта Многоквартирного дома либо отдельных его сетей и конструктивных элементов, о сроках его начала, необходимом объеме работ, стоимости материалов, порядке финансирования ремонта, сроках возмещения расходов и других предложений, связанных с условиями проведения капитального ремонта Многоквартирного дома.

3.1.17. Не распространять конфиденциальную информацию, принадлежащую Собственнику (не передавать ее иным лицам, в т.ч. организациям), без его письменного разрешения, за исключением случаев, предусмотренных действующим законодательством.

3.1.18. Предоставлять или организовать предоставление Собственнику или уполномоченным им лицам по запросам имеющуюся документацию, информацию и сведения, касающиеся управления Многоквартирным домом, содержания и ремонта общего имущества.

3.1.19. Информировать Собственника о причинах и предполагаемой продолжительности перерывов в предоставлении коммунальных услуг, предоставления коммунальных услуг качеством ниже предусмотренного настоящим Договором в течение одних суток с момента обнаружения таких недостатков путем размещения соответствующей информации на информационных стендах дома, а в случае личного обращения - немедленно.

3.1.20. В случае невыполнения работ или непредоставления услуг, предусмотренных настоящим Договором, уведомить Собственника о причинах нарушения путем размещения соответствующей информации на информационных досках (стендах) дома. Если невыполненные работы или неоказанные услуги могут быть выполнены (оказаны) позже, предоставить информацию о сроках их выполнения (оказания), а при невыполнении (неоказании) произвести перерасчет платы за текущий месяц.

3.1.21. В случае предоставления коммунальных услуг ненадлежащего качества и (или) с перерывами, превышающими установленную продолжительность, произвести перерасчет платы за коммунальные услуги в соответствии с п. 4.17 настоящего Договора.

3.1.22. В течение действия указанных в Перечне обязательных работ и услуг по содержанию и ремонту общего имущества собственников помещений в многоквартирном доме (Приложение № 3) гарантийных сроков на результаты отдельных работ по текущему ремонту общего имущества за свой счет устранять недостатки и дефекты выполненных работ, выявленные в процессе эксплуатации Собственником. Недостаток и дефект считается выявленным, если Управляющая организация получила заявку на их устранение.

3.1.23. Информировать в письменной форме Собственника об изменении размера платы за помещение пропорционально его доле в праве на общее имущество в Многоквартирном доме (в случае применения цен за содержание и ремонт жилого помещения, устанавливаемых органами государственной власти), коммунальные услуги не позднее 10 (десяти) рабочих дней со дня опубликования новых тарифов на коммунальные услуги и размера платы за помещение, установленной в соответствии с разделом 4 настоящего Договора, но не позже даты выставления платежных документов.

3.1.24. Обеспечить выдачу Собственнику платежных документов не позднее 5-го числа месяца, следующего за месяцем начисления. По требованию Собственника выставлять платежные документы на предоплату за содержание и ремонт общего имущества пропорционально доле занимаемого помещения и коммунальные услуги с последующей корректировкой платежа при необходимости.

3.1.25. По требованию Собственника и иных лиц, действующих по распоряжению Собственника или несущих с Собственником солидарную ответственность за помещение, выдавать или организовать выдачу в день обращения Собственником солидарную ответственность за помещение, выдавать или организовать выдачу в день обращения справки установленного образца, копии из финансового лицевого счета и (или) из домовой книги и иные

предусмотренные действующим законодательством документы.

3.1.26. Принимать участие в приемке индивидуальных (квартирных) приборов учета коммунальных услуг в эксплуатацию с составлением соответствующего акта и фиксацией начальных показаний приборов и внести соответствующую информацию в техническую документацию на Многоквартирный дом.

3.1.27. Не менее чем за 3 (три) дня до начала проведения работ внутри помещения Собственника согласовать с ним время доступа в помещение или направить ему письменное уведомление о проведении работ внутри помещения.

3.1.28. По требованию Собственника производить либо организовать проведение сверки платы за жилое помещение и коммунальные услуги и выдачу документов, подтверждающих правильность начисления платы с учетом соответствия их качества обязательным требованиям, установленным законодательством и настоящим Договором, а также с учетом правильности начисления установленных федеральным законом или Договором неустоек (штрафов, пени).

3.1.29. Представлять Собственнику отчет о выполнении Договора за истекший календарный год в течение первого месяца (или квартала), следующего за истекшим годом действия Договора, а при заключении Договора на один год - не ранее чем за два месяца и не позднее чем за один месяц до истечения срока его действия. В отчете указывается соответствие фактических перечня, количества и качества услуг и работ по содержанию и ремонту общего имущества в Многоквартирном доме перечню и размеру платы, указанным в настоящем Договоре, количество предложений, заявлений и жалоб Собственников (нанимателей, арендаторов) и о принятых мерах по устранению указанных в них недостатков в установленные сроки.

3.1.30. В течение срока действия настоящего Договора по требованию Собственника размещать на своем сайте либо на информационных стендах (досках), расположенных в подъездах Многоквартирного дома, или в офисе Управляющей организации квартальные отчеты о выполненных работах и услугах согласно Договору.

3.1.31. На основании заявки Собственника направлять своего сотрудника для составления акта о нарушении условий Договора либо нанесении ущерба общему имуществу в Многоквартирном доме или помещению(ям) Собственника.

3.1.32. Представлять интересы Собственника в рамках исполнения своих обязательств по настоящему Договору.

3.1.33. Не допускать использования общего имущества Собственников помещений в Многоквартирном доме, в т.ч. предоставления коммунальных ресурсов с их использованием, без соответствующих решений общего собрания Собственников.

В случае решения общего собрания Собственников о передаче в пользование общего имущества либо его части иным лицам, а также определении Управляющей организации уполномоченным по указанным вопросам лицом - заключать соответствующие договоры.

В случае определения иного уполномоченного лица обеспечить реализацию решений общих собраний Собственников по передаче в пользование иным лицам общего имущества в Многоквартирном доме.

Содействовать при необходимости в установлении сервитута в отношении объектов общего имущества в Многоквартирном доме и обеспечивать соблюдение режимов и пределов использования данных объектов при его установлении.

Средства, поступившие в результате передачи в пользование общего имущества Собственников либо его части на счет Управляющей организации, после вычета установленных законодательством соответствующих налогов и суммы (процента), причитающейся Управляющей организации в соответствии с решением Собственников, направляются на снижение оплаты услуг и работ по содержанию и ремонту общего имущества, выполняемых по настоящему Договору, либо на иные цели, определенные решением Собственников.

3.1.34. Заключить за отдельную от настоящего Договора плату договор страхования объектов общего имущества Собственника со страховой организацией в случае принятия такого решения общим собранием собственников помещений.

3.1.35. Принять участие в программе льготного страхования жилых помещений Собственника, заключив со страховой организацией соответствующий агентский договор, позволяющий Собственнику жилого помещения вносить страховые платежи за свое помещение в установленном размере от годовой суммы по платежному документу, предоставляемому Управляющей организацией, в случае принятия такого решения общим собранием собственников помещений.

3.1.36. При наступлении страхового случая участвовать в составлении актов и смет расходов для производства работ по восстановлению имущества, поврежденного в результате наступления страхового случая (п. п. 3.1.34, 3.1.35 настоящего Договора). За счет средств страхового возмещения обеспечивать производство ремонтных работ по восстановлению внешнего вида, работоспособности и технических свойств частей застрахованного общего имущества.

3.1.37. Передать техническую документацию (базы данных) и иные связанные с управлением домом документы за 15 (пятнадцать) рабочих дней до прекращения действия Договора вновь выбранной управляющей организации, товариществу собственников жилья либо, в случае непосредственного управления Многоквартирным домом собственниками помещений в доме, одному из собственников, указанному в решении общего собрания собственников о выборе способа управления Многоквартирным домом, или, если такой собственник не указан, любому собственнику помещения в доме.

3.1.38. Произвести или организовать проведение сверки расчетов по платежам, внесенным Собственником в счет обязательств по настоящему Договору; составить Акт сверки произведенных Собственником начислений и осуществленных им оплат и по Акту приема-передачи передать названный Акт сверки вновь выбранной управляющей организации. Расчеты по Актам сверки производятся в соответствии с отдельным соглашением между Управляющей организацией и вновь выбранной управляющей организацией либо созданным ТСЖ.

3.1.39. Оказывать содействие в порядке, установленном законодательством, уполномоченным организациям в установке и эксплуатации технических средств городских систем безопасности, диспетчерского контроля и учета, функционирование которых не связано с жилищными отношениями (ст. 4 Жилищного кодекса Российской

Федерации).

3.1.40. Ежегодно разрабатывать и доводить до сведения Собственника предложения о мероприятиях по энергосбережению и повышению энергетической эффективности, которые возможно проводить в Многоквартирном доме, с указанием расходов на их проведение, объема ожидаемого снижения используемых энергетических ресурсов и сроков окупаемости предлагаемых мероприятий.

3.1.41. Обеспечить выполнение требований законодательства об энергосбережении и о повышении энергетической эффективности.

3.1.42. Обеспечить возможность контроля за исполнением обязательств по настоящему Договору (раздел 6 Договора).

3.1.43. Осуществлять раскрытие информации о своей деятельности по управлению многоквартирными домами в случаях и порядке, определенном законодательством Российской Федерации и нормативными правовыми актами органов государственной власти.

3.2. Управляющая организация имеет право:

3.2.1. Самостоятельно определять порядок и способ выполнения своих обязательств по настоящему Договору, в т.ч. поручать выполнение обязательств по настоящему Договору иным организациям (за исключением п. 3.1.39 настоящего Договора).

3.2.2. Требовать от Собственника внесения платы по Договору в полном объеме в соответствии с выставленными платежными документами, а также требовать представления документов, подтверждающих право на льготы по оплате жилищных и коммунальных услуг.

3.2.3. В случае несоответствия данных, имеющихся у Управляющей организации, с данными, предоставленными Собственником, проводить перерасчет размера платы за коммунальные услуги по фактическому потреблению (расчету) в соответствии с положениями п. 4.4 настоящего Договора.

3.2.4. В порядке, установленном действующим законодательством, взыскивать с виновных сумму неуплат и ущерба, нанесенного несвоевременной и (или) неполной оплатой.

3.2.5. Готовить в соответствии с условиями п. п. 4.1 - 4.2 настоящего Договора предложения общему собранию собственников помещений по установлению на предстоящий год Перечня дополнительных и обязательных работ и услуг по содержанию и ремонту общего имущества собственников помещений в многоквартирном доме.

3.2.6. Заключить с уполномоченной организацией договор на организацию начисления и сбора платежей Собственнику, уведомив о реквизитах данной организации Собственника в платежных документах.

3.2.7. Производить осмотры инженерного оборудования, являющегося общим имуществом в Многоквартирном доме, находящегося как в местах общего пользования, так и в помещениях Собственника (в соответствии со Схемой разграничения ответственности Управляющей организации и Собственника, Приложение № 2), согласовав с последними дату и время таких осмотров.

3.2.8. Оказывать услуги и выполнять работы по содержанию и ремонту внутриквартирных инженерных сетей и коммуникаций, не относящихся к общему имуществу в Многоквартирном доме, а также иного имущества Собственника по согласованию с ним и за его счет в соответствии с законодательством.

3.2.9. Приостанавливать или ограничивать предоставление коммунальных услуг Собственнику в соответствии с действующим законодательством в случаях и порядке, предусмотренном действующим законодательством.

3.3. Собственник обязан:

3.3.1. Своевременно и полностью вносить плату за помещение, коммунальные услуги и на капитальный ремонт Многоквартирного дома с учетом всех потребителей услуг, а также иные платежи, установленные по решениям общего собрания собственников помещений, принятым в соответствии с законодательством. Своевременно предоставлять Управляющей организации документы, подтверждающие права на льготы его и лиц, пользующихся его помещением(ями).

3.3.2. При неиспользовании помещения(й) в Многоквартирном доме сообщать Управляющей организации свои контактные телефоны и адреса для связи, а также телефоны и адреса лиц, которые могут обеспечить доступ к помещениям Собственника при его отсутствии в городе более 24 часов.

3.3.3. Соблюдать следующие требования:

а) не производить перенос инженерных сетей;

б) не устанавливать, не подключать и не использовать электробытовые приборы и машины предназначенные для промышленной эксплуатации, использование которых может превысить технологические возможности внутридомовой электрической сети, не подключать и не использовать дополнительные секции приборов отопления;

в) не осуществлять монтаж и демонтаж индивидуальных (квартирных) приборов учета ресурсов, останавливать их работу, т.е. не нарушать установленный в доме порядок распределения потребленных коммунальных ресурсов, приходящихся на помещение Собственника, и их оплаты, без согласования с Управляющей организацией или уведомления Управляющей компании при самостоятельном монтаже и демонтаже индивидуальных (квартирных) приборов учета ресурсов;

г) не использовать теплоноситель из системы отопления не по прямому назначению (использование сетевой воды из систем и приборов отопления на бытовые нужды);

д) не допускать выполнения работ или совершения других действий, приводящих к порче помещений или конструкций строения, не производить переустройства или перепланировки помещений без согласования в установленном порядке;

е) не загромождать подходы к инженерным коммуникациям и запорной арматуре, не загромождать и не загрязнять своим имуществом, строительными материалами и (или) отходами эвакуационные пути, лестничные клетки и марши, помещения общего пользования;

ж) не допускать производства в помещении работ или совершения других действий, приводящих к порче общего имущества в Многоквартирном доме;

- з) не использовать пассажирские лифты для транспортировки строительных материалов и отходов без упаковки;
- и) не использовать мусоропровод для сброса строительного и другого крупногабаритного мусора, не сливать в него жидкие пищевые и другие жидкие бытовые отходы;
- к) не создавать повышенного шума в жилых помещениях и местах общего пользования с 23.00 до 7.00 (ремонтные работы производить только в период с 8.00 до 20.00), а в воскресные (праздничные, выходные) дни - с 21.00 до 9.00 (ремонтные работы производить только в период с 9.00 до 20.00);
- л) информировать Управляющую организацию о проведении работ по ремонту, переустройству и перепланировке помещения, затрагивающих общее имущество в Многоквартирном доме.

3.3.4. Предоставлять Управляющей организации в течение 5 (пяти) рабочих дней сведения:

- о завершении работ по переустройству и перепланировке помещения с предоставлением соответствующих документов, подтверждающих соответствие произведенных работ требованиям законодательства (например, документ технического учета БТИ и т.п.);

- о заключенных договорах найма (аренды), в которых обязанность внесения платы Управляющей организации за содержание и ремонт общего имущества в Многоквартирном доме, а также за коммунальные услуги возложена Собственником полностью или частично на нанимателя (арендатора), с указанием Ф.И.О. ответственного нанимателя (наименования и реквизитов организации, оформившей право аренды), о смене ответственного нанимателя или арендатора;

- об изменении количества граждан, проживающих в жилом(ых) помещении(ях), включая временно проживающих, а также о наличии у таких лиц льгот по оплате жилых помещений и коммунальных услуг для расчета размера их оплаты и взаимодействия Управляющей организации с городским центром жилищных субсидий (собственники жилых помещений);

- об изменении объемов потребления ресурсов в нежилых помещениях с указанием мощности и возможных режимах работы установленных в нежилом(ых) помещении(ях) потребляющих устройств водо-, электро- и теплоснабжения и другие данные, необходимые для определения расчетным путем объемов (количества) потребления соответствующих коммунальных ресурсов и расчета размера их оплаты (собственники нежилых помещений).

3.3.5. Обеспечивать доступ представителей Управляющей организации в принадлежащее ему помещение для осмотра технического и санитарного состояния внутриквартирных инженерных коммуникаций, санитарно-технического и иного оборудования, находящегося в помещении, для выполнения необходимых ремонтных работ в заранее согласованное с Управляющей организацией время, а работников аварийных служб для ликвидации аварий - в любое время.

3.3.6. Сообщать Управляющей организации о выявленных неисправностях общего имущества в Многоквартирном доме.

3.4. Собственник имеет право:

3.4.1. Осуществлять контроль над выполнением Управляющей организацией ее обязательств по настоящему Договору, в ходе которого участвовать в осмотрах (измерениях, испытаниях, проверках) общего имущества в Многоквартирном доме, присутствовать при выполнении работ и оказании услуг, связанных с выполнением ею обязанностей по настоящему Договору.

3.4.2. Привлекать для контроля качества выполняемых работ и предоставляемых услуг по настоящему Договору сторонние организации, специалистов, экспертов. Привлекаемые для контроля организация, специалисты, эксперты должны иметь соответствующее поручение Собственника, оформленное в письменном виде.

3.4.3. Требовать изменения размера платы за помещение в случае невыполнения полностью или частично услуг и/или работ по управлению, содержанию и ремонту общего имущества в Многоквартирном доме либо выполнения с ненадлежащим качеством в соответствии с п. 4.13 настоящего Договора.

3.4.4. Требовать изменения размера платы за коммунальные услуги при предоставлении коммунальных услуг ненадлежащего качества и (или) с перерывами, превышающими установленную продолжительность, в порядке, установленном Правилами предоставления коммунальных услуг собственникам и пользователям помещений в многоквартирных домах и жилых домов, утвержденными Постановлением Правительства Российской Федерации от 06.05.2011 N 354.

3.4.5. Требовать от Управляющей организации возмещения убытков, причиненных вследствие невыполнения либо недобросовестного выполнения Управляющей организацией своих обязанностей по настоящему Договору.

3.4.6. Требовать от Управляющей организации ежегодного предоставления отчета о выполнении настоящего Договора в соответствии с п. 3.1.29 настоящего Договора, а также предложений по п. 3.1.16 и п. 3.1.42 настоящего Договора и раскрытия информации в соответствии с п. 3.1.45 настоящего Договора о деятельности по управлению многоквартирными домами в порядке, определенном законодательством Российской Федерации и нормативными правовыми актами органов государственной власти.

3.4.7. Поручать вносить платежи по настоящему Договору нанимателю/арендатору данного помещения в случае сдачи его внаем или в аренду.

3.4.8. В случае ненадлежащего исполнения Управляющей организацией обязательств по настоящему Договору Собственник вправе обратиться за защитой своих прав в суд или иные органы, осуществляющие контроль и надзор за деятельностью Управляющей организации.

4. ЦЕНА ДОГОВОРА, РАЗМЕР ПЛАТЫ ЗА ПОМЕЩЕНИЕ И КОММУНАЛЬНЫЕ УСЛУГИ, ПОРЯДОК ЕЕ ВНЕСЕНИЯ

4.1. Размер платы Собственника за содержание и ремонт общего имущества в Многоквартирном доме устанавливается в соответствии с долей в праве общей собственности на общее имущество в Многоквартирном доме, пропорциональной размеру общей площади помещения, принадлежащего Собственнику помещению согласно ст. ст. 249, 289 Гражданского кодекса Российской Федерации и ст. ст. 37, 39 Жилищного кодекса Российской Федерации.

Размер платы для Собственника устанавливается по ценам и ставкам за содержание и ремонт жилого помещения за 1 кв. метр в месяц, устанавливаемый органами местного самоуправления г.о.Подольск. на очередной календарный год (если на общем собрании собственников помещений не принято решение о размере платы за содержание и ремонт жилого помещения). Плата состоит из платы за обязательные и дополнительные работы и услуги.

Размер платы для Собственника может устанавливаться на общем собрании собственников помещений на срок не менее чем один год с учетом предложений Управляющей организации на 1 кв. метр в месяц. Плата не должна быть менее ставок существующих в г.о.Подольск.

4.2. Цена Договора на год определяется:

-общей стоимостью обязательных и дополнительных услуг и работ по содержанию и ремонту общего имущества, определяемой как произведение установленной органами местного самоуправления г.о.Подольск соответствующего размера платы (стоимости услуг из расчета на 1 кв.м общей площади) на 12 месяцев и на площадь жилых и нежилых помещений (не являющихся общим имуществом) в Многоквартирном доме, согласно Приложению № 3 и Приложению № 4.

4.3. Ежемесячная плата Собственника за содержание и ремонт общего имущества в доме определяется как произведение общей площади его помещений на размер платы за 1 кв. метр такой площади в месяц.

Размер платы может быть уменьшен для внесения Собственником (нанимателем, арендатором) в соответствии с Правилами содержания общего имущества в многоквартирном доме и Правилами изменения размера платы за содержание и ремонт жилого помещения в случае оказания услуг и выполнения работ по управлению, содержанию и ремонту общего имущества в многоквартирном доме ненадлежащего качества и (или) с перерывами, превышающими установленную продолжительность, утвержденными Постановлением Правительства Российской Федерации от 13.08.2006 N 491, в порядке, установленном органами государственной власти.

4.4. Размер платы за коммунальные услуги, потребляемые в помещениях, оснащенных индивидуальными приборами учета, а также при оборудовании Многоквартирного дома общедомовыми приборами учета рассчитывается в соответствии с объемами фактического потребления коммунальных услуг, определяемыми в соответствии с Правилами предоставления коммунальных услуг собственникам и пользователям помещений в многоквартирных домах и жилых домов, утвержденными Постановлением Правительства Российской Федерации от 06.05.2011 N 354, а при отсутствии или неисправности индивидуальных и (или) общедомовых приборов учета - исходя из нормативов потребления коммунальных услуг, утверждаемых органом государственной власти в порядке, установленном Правительством Российской Федерации.

Размер платы за коммунальные услуги рассчитывается с учетом коммунальных ресурсов, потребленных организациями, расположенными вне Многоквартирного дома, но подключенными к его инженерным сетям, в соответствии с п. 3.1.33 настоящего Договора.

4.5. Размер платы за коммунальные услуги рассчитывается по тарифам, установленным органами государственной власти в порядке, установленном федеральным законом.

4.6. Плата за содержание и ремонт общего имущества в Многоквартирном доме и коммунальные платежи вносится ежемесячно до 10 числа месяца, следующего за истекшим месяцем.

4.7. Плата за содержание и ремонт общего имущества в Многоквартирном доме и коммунальные услуги вносятся в установленные настоящим Договором сроки (п. 4.6 настоящего Договора) на основании платежных документов, предоставляемых Управляющей организацией. В случае предоставления платежных документов позднее 08-го числа месяца, следующего за отчетным, плата за помещение может быть внесена с отсрочкой на срок задержки получения платежного документа.

4.8. В выставленном платежном документе указываются: расчетный (лицевой, транзитный) счет, на который вносится плата, площадь помещения, количество проживающих (зарегистрированных) граждан, объем (количество) потребленных коммунальных ресурсов, установленные тарифы на коммунальные услуги, размер платы за содержание и ремонт жилого помещения (общего имущества в Многоквартирном доме), объемы и стоимость иных услуг с учетом исполнения условий данного Договора, сумма перерасчета, задолженности Собственника по оплате жилых помещений и коммунальных услуг за предыдущие периоды. В платежном документе также указываются суммы предоставленных субсидий на оплату жилых помещений и коммунальных услуг, размер предоставленных льгот и компенсаций расходов на оплату жилых помещений и коммунальных услуг, дата создания платежного документа.

4.9. Сумма начисленных в соответствии с п. 5.4 настоящего Договора пеней не может включаться в общую сумму платы за помещение и указывается в отдельном платежном документе. В случае выставления платежного документа позднее даты, указанной в Договоре, дата, с которой начисляются пени, сдвигается на срок задержки выставления платежного документа.

4.10. Собственник вносит плату в соответствии с настоящим Договором на расчетный счет Управляющей организации, указанный в платежном документе.

4.11. Неиспользование помещений Собственником не является основанием для невнесения платы за помещение и за отопление.

4.12. При временном отсутствии проживающих в жилых помещениях граждан внесение платы за холодное водоснабжение, горячее водоснабжение, газоснабжение, электроснабжение и водоотведение при отсутствии в жилом помещении индивидуальных приборов учета по соответствующим видам коммунальных услуг осуществляется с учетом перерасчета платежей за период временного отсутствия граждан в порядке, утвержденном Правительством Российской Федерации.

4.13. В случае оказания услуг и выполнения работ по содержанию и ремонту общего имущества в Многоквартирном доме, указанных в Приложении № 3 и Приложении № 4 к настоящему Договору, ненадлежащего качества и (или) с перерывами, превышающими установленную продолжительность, т.е. невыполнения полностью или частично услуг и/или работ в многоквартирном доме, стоимость этих работ уменьшается пропорционально количеству полных календарных дней нарушения от стоимости соответствующей услуги или работы в составе

ежемесячной платы по содержанию и ремонту общего имущества в Многоквартирном доме в соответствии с Правилами содержания общего имущества в многоквартирном доме и Правилами изменения размера платы за содержание и ремонт жилого помещения в случае оказания услуг и выполнения работ по управлению, содержанию и ремонту общего имущества в многоквартирном доме ненадлежащего качества и (или) с перерывами, превышающими установленную продолжительность, утвержденными Постановлением Правительства Российской Федерации от 13.08.2006 N 491.

В случае невыполнения работ (неоказания услуг) или выявления недостатков, не связанных с регулярно производимыми работами в соответствии с установленными периодами производства работ (услуг), стоимость таких работ и услуг может быть изменена путем проведения перерасчета по итогам года при уведомлении Собственника.

4.14. Собственник вправе обратиться в Управляющую организацию в письменной форме или сделать это устно в течение 3 (трех) месяцев после выявления соответствующего нарушения условий Договора по содержанию и ремонту общего имущества и требовать с Управляющей организации в течение 20 (двадцати) рабочих дней с даты обращения извещения о регистрационном номере обращения и последующем удовлетворении либо об отказе в его удовлетворении с указанием причин.

4.15. Собственник, передавший функции по оплате содержания и ремонта общего имущества согласно п. 3.1.8 настоящего Договора нанимателям (арендаторам) и установивший размер платы за содержание и ремонт жилого помещения меньше, чем размер платы, установленный настоящим Договором, обязан в течение 5 (пяти) рабочих дней после установления этой платы предоставить Управляющей организации стоимость отдельных работ или услуг, входящих в Перечень услуг и работ по содержанию общего имущества в установленную для нанимателей (арендаторов) плату.

4.16. Собственник не вправе требовать изменения размера платы, если оказание услуг и выполнение работ ненадлежащего качества и (или) с перерывами, превышающими установленную продолжительность, связано с устранением угрозы жизни и здоровью граждан, предупреждением ущерба их имуществу или вследствие действия обстоятельств непреодолимой силы.

4.17. При предоставлении коммунальных услуг ненадлежащего качества и (или) с перерывами, превышающими установленную продолжительность, размер платы за коммунальные услуги изменяется в порядке, установленном Правилами предоставления коммунальных услуг собственникам и пользователям помещений в многоквартирных домах и жилых домов, утвержденными Постановлением Правительства Российской Федерации от 06.05.2011 N 354.

4.18. В случае изменения в установленном порядке тарифов на коммунальные услуги Управляющая организация применяет новые тарифы со дня вступления в силу соответствующего нормативного правового акта органов государственной власти.

4.19. Собственник вправе осуществить предоплату за текущий месяц и более длительные периоды, потребовав от Управляющей организации платежные документы, с последующим перерасчетом. В случае расчетов, производимых по прибору учета (общедомовому, индивидуальному, квартирному), или отсутствия Собственника осуществляется перерасчет суммы, подлежащей оплате за предоплаченный период.

4.20. Услуги Управляющей организации, не предусмотренные настоящим Договором, выполняются за отдельную плату.

5. ОТВЕТСТВЕННОСТЬ СТОРОН

5.1. За неисполнение или ненадлежащее исполнение настоящего Договора Стороны несут ответственность в соответствии с действующим законодательством Российской Федерации и настоящим Договором.

В целях разграничения границ ответственности по содержанию и ремонту общего имущества в Многоквартирном доме Сторонами подписывается Акт разграничения ответственности Управляющей организации и Собственника (Приложение № 2).

5.2. В случае оказания услуг и выполнения работ по управлению, содержанию и ремонту общего имущества в Многоквартирном доме ненадлежащего качества и (или) с перерывами, превышающими установленную продолжительность, а также при предоставлении коммунальных услуг ненадлежащего качества и (или) с перерывами, превышающими установленную продолжительность, Управляющая организация обязана уплатить Собственнику неустойку в размере одной трехсотой ставки рефинансирования Центрального банка Российской Федерации, действующей на момент оплаты, от стоимости непредоставленных (невыполненных) или некачественно предоставленных (выполненных) услуг (работ) за каждый день нарушения, перечислив ее на счет, указанный Собственником, или по желанию Собственника произвести зачет в счет будущих платежей с корректировкой предоставляемого платежного документа, если сумма штрафной санкции не будет превышать месячного платежа.

5.3. В случае несвоевременного и (или) неполного внесения платы за помещение и коммунальные услуги, в том числе и при выявлении фактов, указанных в п. 5.4 настоящего Договора, Собственник обязан уплатить Управляющей организации пени в размере одной трехсотой ставки рефинансирования Центрального банка Российской Федерации, действующей на момент оплаты, от не выплаченных в срок сумм за каждый день просрочки, начиная со следующего дня после наступления установленного срока оплаты по день фактической выплаты включительно.

5.4. Управляющая организация несет ответственность за ущерб, причиненный имуществу в Многоквартирном доме, возникший в результате ее действий или бездействия, в порядке, установленном законодательством.

6. КОНТРОЛЬ ЗА ВЫПОЛНЕНИЕМ УПРАВЛЯЮЩЕЙ ОРГАНИЗАЦИЕЙ ЕЕ ОБЯЗАТЕЛЬСТВ ПО ДОГОВОРУ И ПОРЯДОК РЕГИСТРАЦИИ ФАКТА НАРУШЕНИЯ УСЛОВИЙ НАСТОЯЩЕГО ДОГОВОРА

6.1. Контроль над деятельностью Управляющей организации в части исполнения настоящего Договора осуществляется Собственником и уполномоченными им лицами в соответствии с их полномочиями путем:

- получения от Управляющей организации не позднее 10 (десяти) рабочих дней с даты обращения информации о перечнях, объемах, качестве и периодичности оказанных услуг и (или) выполненных работ;

- проверки объемов, качества и периодичности оказания услуг и выполнения работ (в том числе путем проведения соответствующей экспертизы);

- подачи в письменном виде жалоб, претензий и прочих обращений для устранения выявленных дефектов с проверкой полноты и своевременности их устранения;

- составления актов о нарушении условий Договора в соответствии с положениями п. 6.2 настоящего Договора;

- инициирования созыва внеочередного общего собрания собственников для принятия решений по фактам выявленных нарушений и/или нереагированию Управляющей организации на обращения Собственника с уведомлением о проведении такого собрания (указанием даты, времени и места) Управляющей организации;

- обращения в органы, осуществляющие государственный контроль за использованием и сохранностью жилищного фонда, его соответствия установленным требованиям (АТИ, Госпожнадзор, СЭС и другие) для административного воздействия, обращения в другие инстанции согласно действующему законодательству;

- проведения комиссионного обследования выполнения Управляющей организацией работ и услуг по Договору. Решения общего собрания собственников помещений о проведении такого обследования являются для Управляющей организации обязательными. По результатам комиссионного обследования составляется соответствующий Акт, экземпляр которого должен быть предоставлен инициаторам проведения общего собрания собственников.

6.2. Акт о нарушении условий Договора по требованию любой из Сторон Договора составляется в случаях:

- выполнения услуг и работ по содержанию и ремонту общего имущества в Многоквартирном доме и (или) предоставления коммунальных услуг ненадлежащего качества и (или) с перерывами, превышающими установленную продолжительность, а также причинения вреда жизни, здоровью и имуществу Собственника и (или) проживающих в жилом помещении граждан, общему имуществу в Многоквартирном доме;

- неправомерных действий Собственника.

Указанный Акт является основанием для применения к Сторонам мер ответственности, предусмотренных разделом 5 настоящего Договора.

Подготовка бланков Акта осуществляется Управляющей организацией. При отсутствии бланков Акт составляется в произвольной форме. В случае необходимости в дополнение к Акту Сторонами составляется дефектная ведомость.

7. ПОРЯДОК ИЗМЕНЕНИЯ И РАСТОРЖЕНИЯ ДОГОВОРА

7.1. Настоящий Договор может быть расторгнут в одностороннем порядке:

а) по инициативе Управляющей организации, о чем Собственник должен быть предупрежден не позже чем за два месяца до прекращения настоящего Договора в случае, если:

- Многоквартирный дом окажется в состоянии, непригодном для использования по назначению в силу обстоятельств, за которые Управляющая организация не отвечает;

- собственники приняли иные условия Договора об управлении Многоквартирным домом при рассмотрении вопроса о его пролонгации, которые оказались неприемлемыми для Управляющей организации;

б) по инициативе Собственника в случае:

- принятия общим собранием собственников помещений решения о выборе иного способа управления или иной управляющей организации, о чем Управляющая организация должна быть предупреждена не позже чем за два месяца до прекращения настоящего Договора путем предоставления ей копии протокола решения общего собрания;

- систематического нарушения Управляющей организацией условий настоящего Договора, не оказания услуг или невыполнения работ, указанных в Приложениях № 3 и № 4 к настоящему Договору (более 10 случаев, в отношении которых составлен Акт в соответствии с п. 6.2 настоящего Договора).

7.2. Расторжение Договора по соглашению Сторон:

7.2.1. В связи с окончанием срока действия Договора и уведомлением одной из Сторон другой Стороны о нежелании его продлевать.

7.2.2. Вследствие наступления обстоятельств непреодолимой силы в соответствии с п. 8.3 настоящего Договора.

7.3. Настоящий Договор в одностороннем порядке по инициативе любой из Сторон считается расторгнутым через два месяца с момента направления другой Стороне письменного уведомления.

7.5. Договор считается исполненным после выполнения Сторонами взаимных обязательств и урегулирования всех расчетов между Управляющей организацией и Собственником.

7.6. Расторжение Договора не является основанием для прекращения обязательств Собственника по оплате произведенных Управляющей организацией затрат (услуг и работ) во время действия настоящего Договора, а также не является основанием для неисполнения Управляющей организацией оплаченных работ и услуг в рамках настоящего Договора.

7.7. В случае переплаты Собственником средств за услуги по настоящему Договору на момент его расторжения Управляющая организация обязана уведомить Собственника о сумме переплаты, получить от него распоряжение о выдаче либо о перечислении на указанный ими счет излишне полученных ею средств.

7.8. Изменение условий настоящего Договора осуществляется в порядке, предусмотренном жилищным и гражданским законодательством.

7.9. Решение Общего собрания Собственников помещений об образовании товарищества собственников жилья или жилищного кооператива не является основанием для расторжения Договора с Управляющим.

7.10. Отчуждение помещения основанием для расторжения Договора с Управляющим не является основанием для досрочного расторжения настоящего Договора, но является основанием для замены Собственника новой стороной Договора.

7.11. После расторжения Договора учетная, расчетная, техническая документация, материальные ценности передаются лицу, назначенному Общим собранием Собственников, а в отсутствии такового - любому Собственнику или нотариусу на хранение.

7.12. В установленном законодательством случаях Договор расторгается в судебном порядке.

8. ОБ ОБЩЕМ СОБРАНИИ

8.1. Решение об организации проведения Общего собрания Собственников помещений многоквартирного дома принимается Управляющей организацией.

8.2. Собственники помещений многоквартирного дома предупреждаются о дате, времени, месте проведения собрания и повестке дня Общего собрания под роспись, либо помещением информации на доске объявлений не менее чем за 10 (десять) дней до даты проведения собрания.

8.3. Внеочередное Общее собрание может проводиться по инициативе Собственника помещения.

8.4. Расходы на организацию внеочередного Общего собрания несет инициатор его созыва.

9. ОСОБЫЕ УСЛОВИЯ

9.1. Все споры, возникшие из Договора или в связи с ним, разрешаются Сторонами путем переговоров. В случае если Стороны не могут достичь взаимного соглашения, споры и разногласия разрешаются в судебном порядке по месту нахождения Многоквартирного дома по заявлению одной из Сторон.

9.2. Управляющая организация, не исполнившая или ненадлежащим образом исполнившая обязательства в соответствии с настоящим Договором, несет ответственность, если не докажет, что надлежащее исполнение оказалось невозможным вследствие непреодолимой силы, то есть чрезвычайных и непредотвратимых при данных условиях обстоятельств. К обстоятельствам непреодолимой силы относятся техногенные и природные катастрофы, не связанные с виновной деятельностью Сторон Договора, военные действия, террористические акты, издание органами власти распорядительных актов, препятствующих исполнению условий Договора, и иные независимые от Сторон обстоятельства. При этом к таким обстоятельствам не относятся, в частности, нарушение обязанностей со стороны контрагентов Стороны Договора, отсутствие на рынке нужных для исполнения товаров, отсутствие у Стороны Договора необходимых денежных средств, банкротство Стороны Договора.

При наступлении обстоятельств непреодолимой силы Управляющая организация осуществляет указанные в Договоре управления многоквартирным домом работы и услуги по содержанию и ремонту общего имущества в Многоквартирном доме, выполнение и оказание которых возможно в сложившихся условиях, и предъявляет Собственникам счета по оплате выполненных работ и оказанных услуг. При этом размер платы за содержание и ремонт жилого помещения, предусмотренный Договором об управлении многоквартирным домом, должен быть изменен пропорционально объему и количеству фактически выполненных работ и оказанных услуг.

9.3. Если обстоятельства непреодолимой силы действуют в течение более двух месяцев, любая из Сторон вправе отказаться от дальнейшего выполнения обязательств по Договору, причем ни одна из Сторон не может требовать от другой возмещения возможных убытков.

9.4. Сторона, оказавшаяся не в состоянии выполнить свои обязательства по Договору, обязана в течение 5 (пяти) рабочих дней известить другую Сторону о наступлении или прекращении действия обстоятельств, препятствующих выполнению этих обязательств.

10. СРОК ДЕЙСТВИЯ ДОГОВОРА

10.1. Договор заключен на пять лет и вступает в действие с даты подписания.

10.2. Стороны установили, что условия Договора применяются к отношениям, возникшим между ними до заключения настоящего Договора.

10.3. При отсутствии решения общего собрания Собственников либо уведомления Управляющей организации о прекращении Договора по окончании срока его действия Договор считается продленным на тот же срок и на тех же условиях.

10.4. Срок действия Договора может быть продлен на 3 (три) месяца, если вновь избранная организация для управления Многоквартирным домом, выбранная на основании решения общего собрания собственников помещений, в течение 15 (пятнадцати) дней с даты подписания договоров об управлении многоквартирным домом или с иного установленного такими договорами срока не приступила к выполнению своих обязательств.

11. ЗАКЛЮЧИТЕЛЬНЫЕ ПОЛОЖЕНИЯ

11.1. Настоящий Договор составлен в двух экземплярах, по одному для каждой из Сторон, каждый из которых имеет одинаковую юридическую силу. Все Приложения к настоящему Договору являются его неотъемлемой частью.

11.2. Неотъемлемой частью настоящего Договора являются Приложения:

1. Состав и состояние общего имущества в Многоквартирном доме.

2. Перечень обязательных работ и услуг по содержанию и ремонту общего имущества собственников помещений в многоквартирном доме.

3. Перечень дополнительных работ и услуг по содержанию и ремонту общего имущества собственников помещений в многоквартирном доме.

4. Акт разграничения ответственности Управляющей организации и Собственника.

12. РЕКВИЗИТЫ И ПОДПИСИ СТОРОН

12.1. Правообладатель (Правообладатели)

12.1.1. _____

Дата рождения _____

Паспорт № _____

Выдан _____ Адрес
регистрации _____

Свидетельство о праве собственности: № _____ от ____ . ____ . ____

Контактный телефон _____ эл.почта _____

(подпись)

12.1.2. _____

Дата рождения _____

Паспорт № _____

Выдан _____ Адрес
регистрации _____

Свидетельство о праве собственности: № _____ от ____ . ____ . ____

Контактный телефон _____ эл.почта _____

12.1.3. _____

Дата рождения _____

Паспорт № _____

Выдан _____ Адрес
регистрации _____

Свидетельство о праве собственности: № _____ от ____ . ____ . ____

Контактный

12.2 Управляющая организация:

ООО «Управляющая компания «Любимый дом» (ООО «УК «Любимый дом»)

Юридический адрес: 142106, Московская обл., г.Подольск, проспект Ленина, д.107/49, офис 206

Фактический адрес: 142106, Московская обл., г.Подольск, проспект Ленина, д.107/49, офис 206

ИНН 5036145658 КПП 503601001

р/с 40702810740000003160 в ОАО «Сбербанк России» к/с 30101810400000000225 БИК 044525225

Телефон/факс +7 (917)-540-44-11 , эл.почта : ukldom@mail.ru , сайт : uk-ldom.ru .

Телефон аварийно-диспетчерской службы : +7 (916) 101-66-47

Директор _____ Хамович А.В.

М.П.

**Состав и состояние
общего имущества в многоквартирном доме
по адресу г.Подольск, ул.Юбилейная 2а.**

1. помещения в данном доме, не являющиеся частями квартир и предназначенные для обслуживания более одного помещения в данном доме:

- межквартирные лестничные площадки,
- лестницы,
- лифты,
- лифтовые и иные шахты,
- мусоропроводы (заварены и не используются),
- коридоры,
- технические этажи,
- чердаки,
- подвалы, в которых имеются инженерные коммуникации, иное оборудование более одного помещения в данном доме оборудование (технические подвалы),
- крыши,
- ограждающие несущие и ненесущие конструкции данного дома,
- механическое оборудование,
- электрическое оборудование,
- санитарно-техническое и иное оборудование, находящееся в данном доме, в соответствии с постановлением правительства Российской Федерации № 491 от 13 августа 2006 года действующей редакции,
- земельный участок, на котором расположен данный дом, с элементами озеленения и благоустройства и иные предназначенные для обслуживания, эксплуатации и благоустройства данного дома объекты, расположенные на указанном земельном участке.

ИТП (индивидуальный тепловой пункт;
система дымоудаления и пожаротушения
Домофон
Общедомовые приборы учета коммунальных ресурсов

2. Информация о состоянии общего имущества Многоквартирного дома отражена в актах, составленных эксплуатирующими организациями и представителями Управляющей организации.

ПОДПИСИ СТОРОН :

Собственник (Собственники):

(подпись)

Управляющая организация:

ООО «УК «Любимый дом»
Директор Хамович А.В.



ПЕРЕЧЕНЬ

**обязательных работ и услуг по содержанию и ремонту общего имущества
собственников помещений в многоквартирном доме, г. Подольск, ул. Юбилейная, д. 2а**

(тариф 36 руб. 93 коп.), общая площадь - 7 604,5 кв.м

Наименование работ и услуг	Периодичность	Плата за месяц (рублей)	Стоимость на 1 кв. м общ. площади (рублей в месяц)
I. Содержание помещений общего пользования в соответствии с Постановлением Правительства Российской Федерации от 3 апреля 2013 года N 290			
О минимальном перечне услуг и работ, необходимых для обеспечения надлежащего содержания общего имущества в многоквартирном доме, и порядке их оказания и выполнения			
Влажное подметание лестничных площадок и маршей нижних трех этажей тамбуров, холлов, коридоров, галерей, лифтовых площадок и лифтовых холлов и кабин, лестничных площадок и маршей, пандусов;	ежедневно	15 209,00	2,00
Влажное подметание лестничных площадок и маршей выше третьего этажа	2 раза в неделю		
Мытье лестничных площадок и маршей.	1 раз в месяц		
Влажная протирка стен, окрашенных масляной краской, дверей, оконных ограждений, деревянных перил, чердачных лестниц отопительных приборов, влажная протирка подоконников, плафонов, почтовых ящиков, шкафов для электрощитков и слаботочных устройств, доводчиков, дверных ручек	1 раз в год		
Мытье пола кабин лифтов	Ежедневно		
Мытье стен и дверей кабины лифта	2 раза в месяц		
проведение дератизации и дезинсекции помещений, входящих в состав общего имущества в многоквартирном доме		760,45	0,10
II. Работы по содержанию земельного участка, на котором расположен многоквартирный дом, с элементами озеленения и благоустройства, иными объектами, предназначенными для обслуживания и эксплуатации этого дома			
Ремонт и покраска оборудования детских, спортивных и хозяйственно-бытовых площадок	1 раз в год	26 843,89	3,53
Побелка деревьев	1 раз в год		
Покос травы	по мере необходимости		
Подметание свежеснегавпавшего снега на асфальтированной придомовой территории	1 раз в сутки в дни снегопада		
Посыпка песком во время гололеда	1 раз в сутки во время гололеда		
очистка придомовой территории от наледи и льда (в том числе сметание снега со ступенек и площадок);	1 раз в сутки в дни снегопада		
Уборка и вывоз крупного мусора с придомовой территории	по мере необходимости		
Уборка газонов	в теплый период 1 раз в 2 суток		
Подметание территории	в теплый период 1 раз в сутки		
Поливка газонов, зеленых насаждений	в теплый период, по мере необходимости		

Очистка урн от мусора	1 раз в сутки				
Промывка урн	1 раз в месяц				
Протирка указателей улиц и промывка номерных фонарей	5 раз в год				
III. Работы, необходимые для надлежащего содержания несущих конструкций (фундаментов, стен, колонн и столбов, перекрытий и покрытий, балок, ригелей, лестниц, несущих элементов крыш) и ненесущих конструкций (перегородок, внутренней отделки, полов) многоквартирных домов, оборудования и систем инженерно-технического обеспечения, входящих в состав общего имущества в многоквартирном доме					
1. Работы, выполняемые при подготовке к весенне-летнему периоду					
Консервация системы центрального отопления (заполнение системы после гидравлических испытаний, а также остановка и герметизация системы после отопительного периода) под избыточным давлением 0,5 атм. Не допускать отсутствия заполнения системы деаэрированной водой после проведения гидравлических испытаний	после завершения отопительного периода				
Обеспечение исправной работы ливневой канализации в общедомовую сеть в переходный период					
Подготовка работы системы канализации (внутренней и наружной): укрепление трубопроводов, устранение повреждений воронок, колен, труб,	1 раз в год до конца февраля				
Расконсервация и ремонт поливочной системы (ревизия запорной арматуры)	апрель				
проверка и при необходимости очистка кровли и водоотводящих устройств от мусора, грязи и наледи, препятствующих стоку дождевых и талых вод; проверка и при необходимости очистка кровли от скопления снега и наледи	апрель-май				
2. Работы, выполняемые при подготовке к осенне-зимнему периоду					
б)при выявлении нарушений, приводящих к протечкам, - принятие мер к незамедлительному их устранению	по мере необходимости				
в)утепление и прочистка дымовентиляционных каналов, укрепление зонтов, дефлекторов	по мере необходимости				
г)проверка молниезащитных устройств, заземления мачт и другого оборудования, расположенного на крыше	по мере необходимости				
д)осмотр потолков верхних этажей домов с совмещенными (бесчердачными) крышами для обеспечения нормативных требований их эксплуатации в период продолжительной и устойчивой отрицательной температуры наружного воздуха, влияющей на возможные промерзания их покрытий	по графику, по мере необходимости	125 854,48	16,55		
е)проверка и при необходимости восстановление защитного окрасочного слоя металлических элементов, окраска металлических креплений кровель антикоррозийными защитными красками и составами;	по графику, по мере необходимости				
3. Работы по обслуживанию инженерно-коммунальных сетей, относящихся к общедомовому имуществу					
промывка и регулировка систем отопления; проведение пробных пусконаладочных работ (пробные топки)	1 раз в год и после ремонта системы				
испытания на прочность и плотность (гидравлические испытания) узлов ввода и систем отопления,	график				
восстановление работоспособности (ремонт, замена) оборудования и отопительных приборов, водоразборных приборов (смесителей, кранов и т.п.), относящихся к общему имуществу в многоквартирном доме.	по мере необходимости				
удаление воздуха из системы отопления;	по мере необходимости				
промывка централизованных систем теплоснабжения для удаления накипно-коррозионных отложений.	по мере необходимости				
проверка исправности, работоспособности, регулировка и техническое обслуживание насосов, запорной арматуры, контрольно-измерительных приборов, автоматических регуляторов и устройств, коллективных (общедомовых) приборов учета, расширительных баков и элементов, скрытых от постоянного наблюдения (разводящих трубопроводов и оборудования на чердаках, в подвалах и каналах)	по мере необходимости				

постоянный контроль параметров теплоносителя и воды (давления, температуры, расхода) и незамедлительное принятие мер к восстановлению требуемых параметров отопления и водоснабжения и герметичности систем	по мере необходимости	
контроль состояния и незамедлительное восстановление герметичности участков трубопроводов и соединительных элементов в случае их разгерметизации	по мере необходимости	
контроль состояния и замена неисправных контрольно-измерительных приборов (манометров, термометров и т.п.); восстановление работоспособности (ремонт, замена) оборудования и отопительных приборов, водоразборных приборов (смесителей, кранов и т.п.), относящихся к общему имуществу в многоквартирном доме;	по мере необходимости	
переключение в целях надежной эксплуатации режимов работы внутреннего водостока, гидравлического затвора внутреннего водостока;	по мере необходимости	
Работы, выполняемые в целях надлежащего содержания оконных и дверных заполнений помещений проверка целостности оконных и дверных заполнений, плотности притворов, механической прочности и работоспособности фурнитуры элементов оконных и дверных заполнений в помещениях, относящихся к общему имуществу в многоквартирном доме; при выявлении нарушений в отопительный период - незамедлительный ремонт. В остальных случаях - разработка плана восстановительных работ (при необходимости), проведение восстановительных работ	график, по мере необходимости	
выявление нарушений отделки фасадов и их отдельных элементов, ослабления связи отделочных слоев со стенами, нарушений сплошности и герметичности наружных водостоков	по мере необходимости	
Работы, выполняемые для надлежащего содержания стен многоквартирных домов	по мере необходимости	
Работы, выполняемые в целях надлежащего содержания перекрытий и покрытий многоквартирных домов	по мере необходимости	
Работы, выполняемые в целях надлежащего содержания колонн и столбов многоквартирных домов	по мере необходимости	
проверка состояния внутренней отделки. При наличии угрозы обрушения отделочных слоев или нарушения защитных свойств отделки по отношению к несущим конструкциям и инженерному оборудованию - устранение выявленных нарушений.	по мере необходимости	
Работы, выполняемые в целях надлежащего содержания полов помещений, относящихся к общему имуществу в многоквартирном доме: выявление деформации и повреждений в несущих конструкциях, надежности крепления ограждений, выбоин и сколов в ступенях; выявление наличия и параметров трещин в сопряжениях маршевых плит с несущими конструкциями, оголения и коррозии арматуры, нарушения связей в отдельных проступях в домах с железобетонными лестницами; выявление прогибов косоуров, нарушения связи косоуров с площадками, коррозии металлических конструкций в домах с лестницами по стальным косоурам; выявление прогибов несущих конструкций, нарушений крепления тетив к балкам, поддерживающим лестничные площадки, врубок в конструкции лестницы	по мере необходимости	
контроль состояния и восстановление плотности притворов входных дверей, самозакрывающихся устройств (доводчики, пружины), ограничителей хода дверей (остановы)	по мере необходимости	
контроль состояния и работоспособности подсветки информационных знаков, входов в подъезды (домовые знаки и т.д.);	по мере необходимости	
Аварийное обслуживание	постоянно на системах водоснабжения, теплоснабжения, газоснабжения, канализации, энергоснабжения	
Обеспечение устранения аварий в соответствии с установленными предельными сроками на внутридомовых инженерных системах в многоквартирном доме, выполнения заявок населения.		

Прочие работы и услуги, предусмотренные Перечнем обязательных работ и услуг по содержанию и ремонту общего имущества собственников помещений в многоквартирном доме, утв. Постановлением Правительства Российской Федерации от 3 апреля 2013 года N 290, Правилами и нормами технической эксплуатации жилищного фонда, утвержденными Постановлением Госуд. комитета РФ по строительству и ЖКХ от 27.09.2003 № 170	по мере необходимости		
Работы, выполняемые в целях надлежащего содержания и ремонта лифта (лифтов) в многоквартирном доме: организация системы диспетчерского контроля и обеспечение диспетчерской связи с кабиной лифта; обеспечение проведения осмотров, технического обслуживания и ремонт лифта (лифтов); обеспечение проведения аварийного обслуживания лифта (лифтов); обеспечение проведения технического освидетельствования лифта (лифтов), в том числе после замены элементов оборудования.		15 209,00	2,00
Круглосуточное аварийное обслуживание			
Работы, выполняемые в целях надлежащего содержания систем вентиляции и дымоудаления многоквартирных домов. Работы по обеспечению требований пожарной безопасности - осмотры и обеспечение работоспособного состояния пожарных лестниц, лазов, проходов, выходов, систем аварийного освещения, пожаротушения, сигнализации, противопожарного водоснабжения, средств противопожарной защиты, противодымной защиты.			
контроль состояния, выявление и устранение причин недопустимых вибраций и шума при работе вентиляционной установки; проверка утепления теплых чердаков, плотности закрытия входов на них			
устранение неплотностей в вентиляционных каналах и шахтах, устранение засоров в каналах, устранение неисправностей шиберов и дроссель-клапанов в вытяжных шахтах, зонтов над шахтами и дефлекторов, замена дефективных вытяжных решеток и их креплений		13 536,01	1,78
проверка исправности, техническое обслуживание и ремонт оборудования системы холодоснабжения			
контроль состояния и восстановление антикоррозионной окраски металлических вытяжных каналов, труб, поддонов и дефлекторов при выявлении повреждений и нарушений - разработка плана восстановительных работ (при необходимости), проведение восстановительных работ.			
Обслуживание ИТП		10 266,08	1,35
текущий ремонт подъездов		19 771,70	2,60
Запирающее устройство входной двери подъезда	ежедневно	4 486,66	0,59
Услуги расчетно-кассового центра	3 дня в неделю	8 897,27	1,17
организация и содержание системы диспетчерского контроля и обеспечение диспетчерской связи		2 661,58	0,35
Организация приема и передачи в органы рег.учета документов для регистрации и снятия с рег. учета граждан РФ по месту пребывания и по месту жительства в пределах РФ	3 дня в неделю	3 498,07	0,46
Вывоз твердых бытовых отходов (руб./ кв.м.) незамедлительный вывоз твердых бытовых отходов при накоплении более 2,5 куб. метров; ;организация мест накопления бытовых отходов, сбор отходов I-IV классов опасности (отработанных ртутьсодержащих ламп и др.) и их передача в специализированные организации, имеющие лицензии на осуществление деятельности по сбору, использованию, обезвреживанию, транспортированию и размещению таких отходов.	ежедневно	33 840,03	4,45
Очистка контейнерной площадки от мусора			
Итого плата за содержание жилого помещения (за исключением платы за коммунальные ресурсы на ОДН):		280 834,19	36,93
IV. Нормативная плата за коммунальные ресурсы на общедомовые нужды*, в том числе:			
горячее водоснабжение на общедомовые нужды		1 672,99	0,22
холодное водоснабжение на общедомовые нужды		228,14	0,03

* Плата за коммунальные ресурсы на общедомовые нужды устанавливается в порядке и пределах, определяемых законодательством Московской области и Российской Федерации.

ПОДПИСИ СТОРОН :

Собственник (Собственники):

(подпись)

Управляющая организация:

ООО «УК «Любимый дом»

Директор Хамович А.В.



М.П.

Приложение № 4

к Договору управления многоквартирным домом

№ Ю / _____ от « ____ » _____ 2017 г.

ПЕРЕЧЕНЬ

дополнительных работ и услуг по содержанию и ремонту
 общего имущества собственников помещений
 в многоквартирном доме
 по адресу: г. Подольск, ул. Юбилейная 2а

(тариф 2 руб. 84 коп.), общая площадь – 7 605,1 кв.м

Услуга	Периодичность	Плата, рублей	
		Годовая	на 1 кв.м общей площади в месяц
Предоставление услуг консьержки	По рабочим дням, с 8:00 до 17:00	259 181,81	2 рублей 84 копеек
Итого :		259 181,81	2 рубля 84 копеек

ПОДПИСИ СТОРОН :

Собственник (Собственники):

(подпись)

Управляющая организация:

ООО «УК «Любимый дом»

Директор _____ Хамович А.В.



М.П.

АКТ
по разграничению ответственности за эксплуатацию инженерных сетей, устройств и оборудования
между Управляющей организацией и Собственник (Собственниками)

Настоящий АКТ составлен между **ООО «УК «Любимый дом»**, в лице директора Хамовича Андрея Викторовича, действующего на основании Устава, именуемый в дальнейшем «Управляющая организация, с одной стороны, и

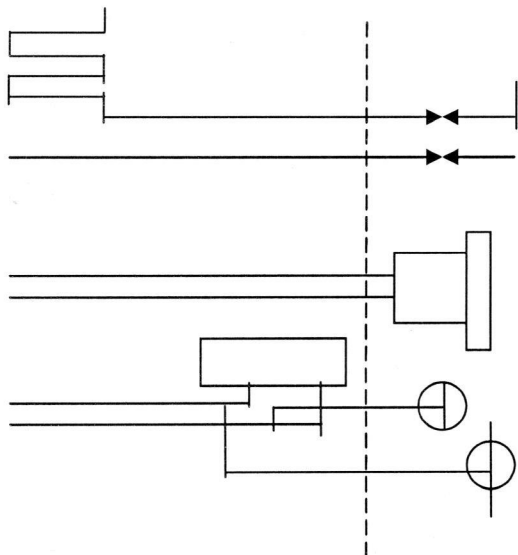
(Фамилия Имя Отчество полностью)

именуемый в дальнейшем **Собственник (Собственники)**, с другой стороны, о нижеследующем:

1. Граница ответственности за эксплуатацию инженерных сетей, устройств и оборудования между Управляющей организацией и Собственником (Собственниками) обозначена пунктирной линией на нижеприведенной схеме.
2. Собственник (Собственники) несет ответственность за предоставление доступа к общим сетям, устройствам и оборудованию, находящимся и/или проходящим транзитом через жилое помещение Собственника (Собственников).
3. В случае выхода из строя инженерных сетей, устройств и оборудования, входящих в зону ответственности Собственник (Собственники) (в т.ч. аварий) составляется при необходимости аварийный акт в течение трех рабочих дней. Ремонт, аварийное обслуживание и устранение последствий аварий производится за счет средств Собственника (Собственников)
4. В случае выхода из строя инженерных сетей, устройств и оборудования, входящих в зону ответственности Управляющей организации (в т.ч. аварий) составляется при необходимости аварийный акт в течение трех рабочих дней. ремонт, аварийное обслуживание и устранение последствий аварий производится за счет средств, оплаченных Собственником (Собственниками) за содержание и текущий ремонт жилищного фонда для жилых помещений.
5. В случае ограничения Собственник (Собственники) доступа к общим внутридомовым инженерным сетям, устройствам и оборудованию, входящим в зону ответственности Управляющей организации, ремонт этих инженерных сетей, устройств и оборудования, а также аварийное обслуживание и устранение последствий аварий производится за счет средств Собственник (Собственники)*
6. При привлечении Собственником (Собственниками) сторонних организаций к производству работ на инженерных сетях, устройствах и оборудовании, входящих в зону ответственности Собственника (Собственников) и/или Управляющей организации, ответственность за возможный ущерб, нанесенный в результате проведения работ имуществу многоквартирного дома, имуществу других Собственников, имуществу Управляющей организации или третьих лиц, несет Собственник (Собственники). Ремонт, аварийное обслуживание и устранение последствий аварий производится за счет средств Правообладателя (Правообладателей).*

* В указанных случаях вывоз аварийной бригады не входит в платеж за содержание и текущий ремонт жилищного фонда и оплачивается Собственником (Собственниками) дополнительно в соответствии с утвержденными расценками.

Собственник (Собственники):



УПРАВЛЯЮЩАЯ ОРГАНИЗАЦИЯ

ГВС – до первого вентиля (вкл.) на стояке в помещении

ХВС – до первого вентиля (вкл.) на стояке в помещении

КНС - до первого раструба в помещении

Электрическая сеть – до электросчетчика

ПОДПИСИ СТОРОН :

Собственник (Собственники):

(подпись)

Управляющая организация:

ООО «УК «Любимый дом»

Директор _____

Хамович А.В.

М.П.